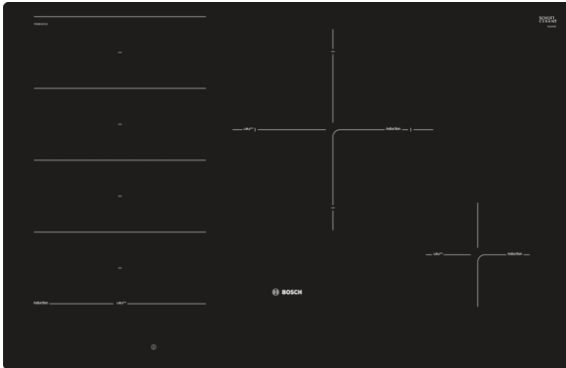


Serie | 8 Mulden
PXE801DC1E
80 cm Kochstelle Glaskeramik

Das Induktions-Kochfeld mit BratSensor Plus: erzielen Sie ein perfektes Bratergebnis dank automatischer Temperaturregulierung

- **DirectSelect Premium:** direkte, einfachste Auswahl der gewünschten Kochzonen, Leistungsstufen und zusätzlicher Funktionen.
- **PerfectFry:** fu#r einen optimalen Brunungsgrad des Bratguts dank Sensorsteuerung in 5 Leistungsstufen.
- **FlexInductions-Zone:** Flexibles Zusammenschalten von Kochzonen zu einer durchgehenden Flache fur kleine Topfe bis hin zu grossem Sonderzubehor
- **Die Zweikreis-Kochzone:** Kochzone fu#r grosses Kochgeschirr.
- **Induktion:** schnelles, punktgenaues Kochen, leichte Reinigung und geringer Energieverbrauch.
- **Flachenbundiger Rahmen:** die Kochstelle fugt sich harmonisch in Stein- oder Granit-Arbeitsplatten ein.
- **PowerBoost:** Kurzere Ankochzeiten mit bis zu 50% mehr Leistung.
- **Timer mit Abschaltfunktion:** schaltet die gewahlte Kochzone nach der gewunschten Zeit ab.

Technische Daten

Geratetyp :	Kochstelle Glaskeramik
Bauform :	Eingebaut
Energiequelle :	Elektro
Anzahl der Kochzonen, die gleichzeitig benutzt werden konnen :	4
Nischenmae (mm) :	56 x 780-780 x 500-516
Geratebreite (mm) :	792
Abmessungen des Gerates (mm) :	56 x 792 x 512
Nettogewicht (kg) :	16.0
Bruttogewicht (kg) :	17.0
Restwarmeanzeige :	Getrennt
Lage der Steuerung :	Vorne
Hauptoberflachenmaterial :	Glaskeramik
Oberflachenfarbe :	schwarz
Approbationszertifikate :	AENOR, CE
Lange Netzkabel (cm) :	110
EAN-Nummer :	4242002849225
Elektroanschlusswert (W) :	7400
Spannung (V) :	220-240
Frequenz (Hz) :	60; 50

Integriertes Zubehor

1 x Ausgleichsleiste 750 - 780 mm



Serie | 8 Mulden

PXE801DC1E

80 cm Kochstelle Glaskeramik

Das Induktions-Kochfeld mit BratSensor Plus: erzielen Sie ein perfektes Bratergebnis dank automatischer Temperaturregulierung

Design

- Flächenbündig
- HighSpeed-Glaskeramik, dekorlos

Bedienung

- DirectSelect Premium
- 17 Leistungsstufen
- TopControl-Digitalanzeige

Grösse der Kochzonen:

- 4 Induktions-Kochzonen mit Topferkennung: 240 mm, 200 mm / 280 mm / 145 mm / 240 mm, 200 mm
- FlexInductions-Zone Kochfläche links Länge: 400 mm
Kochfläche links Breite: 240 mm

Profi-Ausstattung:

- PerfectFry Sensor mit 5 Temperaturstufen
- MoveMode (3 levels)
- PanBoost

Komfort

- Timer mit Abschaltfunktion je Kochzone
- Kurzzeitwecker
- QuickStart Funktion
- ReStart Funktion

Umwelt+Sicherheit:

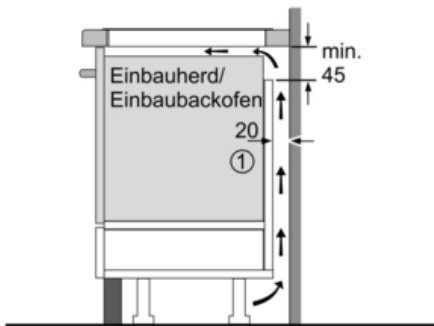
- Energieverbrauchsanzeige
- 2-stufige Restwärmeanzeige je Kochzone
- Sicherheitsabschaltung
- Hauptschalter
- Wischutzfunktion
- Kindersicherung

Schnelligkeit

- PowerBoost-Funktion für alle Kochzonen
- PowerManagement Funktion

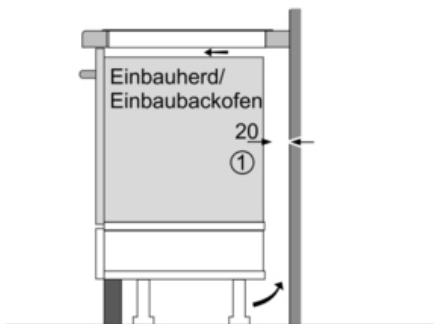
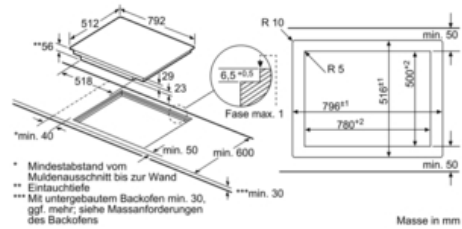
Technische Informationen

- Anschlusskabel (1.1 M)
- Anschlusskabel beiliegend
- Anschlusswert: 7.4 kW

Serie | 8 Mulden
PXE801DC1E
80 cm Kochstelle Glaskeramik


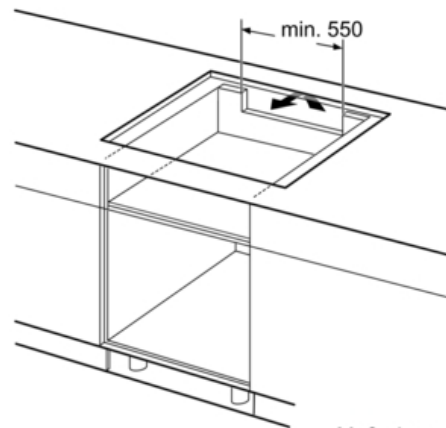
① Lüftungsspalt muß vorgesehen werden.

Maße in mm

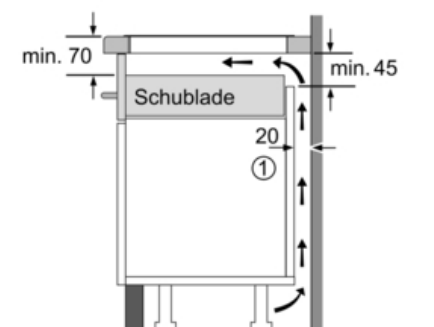


① Lüftungsspalt muß vorgesehen werden.

Maße in mm



Maße in mm



① Lüftungsspalt muß vorgesehen werden.

Maße in mm